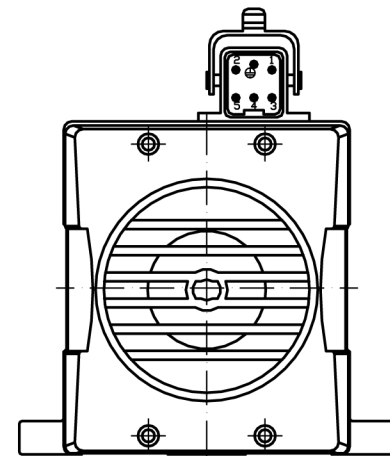
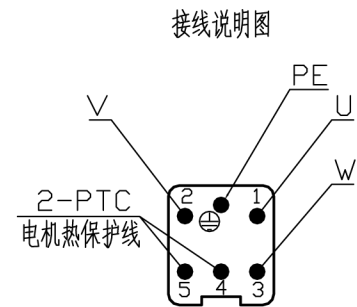
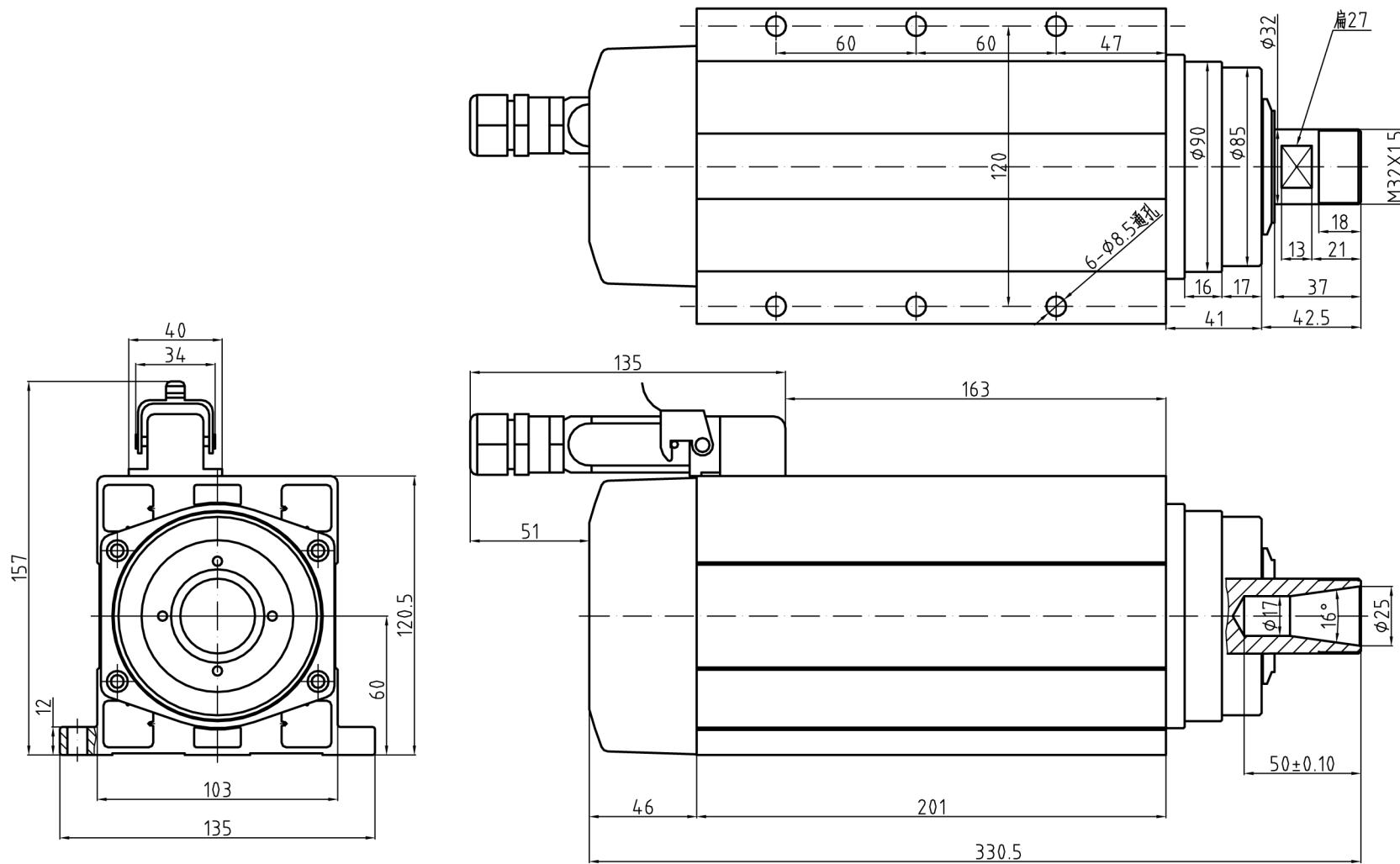


GDF60-24Z/4.5 220V外形图



GDF60-24Z/4.5

功率 4.5kw

电压 220V

电流 15.0A

频率 400Hz

转速 24000r/min

常用最高转速21000r/min

重量:12KG

ER螺帽:ER25

冷却方式: 风冷

轴承润滑方式: 脂润滑

高精度角接触球轴承:2X7007C P4/2X7002C P4

旋转方向: 从轴伸端看为逆时针方向

特别注意: 按装固定螺钉时必须涂上螺纹胶或加上弹簧垫圈以防止松动!

| PTC三芯热敏电阻参数 | |
|-------------|---------------|
| 直流电源 | 最大DC25V/100mA |
| -20~25℃ | ≤300Ω |
| ≤90℃ | ≤750Ω |
| 105℃ | ≤1650Ω |
| 110℃ | 额定动作温度 |
| 115℃ | ≥3990Ω |
| ≥125℃ | ≥12KΩ |
| ≤160℃ | 最高存放温度 |